



IA80 - IA105 - IA135

Lavadoras rígidas industriales de alta eficiencia

**INDUSTRIAL
BY DESIGN**

Características

- Anclaje fijo, centrifugación de 100 G
- Panel superior y delantero en acero inoxidable, paneles laterales negros
- Tambor y envolvente en acero inoxidable
- Aries – programador fácil de manejar
- Jabonera patentada
- Válvula de desagüe de gran diámetro (Ø76mm)
- Acceso fácil a todas las partes importantes desde el frontal de la máquina
- Puerta con gran ángulo de apertura para facilitar la carga y descarga

Opciones

- Aries Elite - mando plenamente programable
- Monedero (sistema central de pago)
- Paneles laterales en acero inoxidable
- Entrada USB (en el panel trasero)
- Conexión para detergentes líquidos
- Bombas para detergentes líquidos
- Kit para recuperación de agua
- Versión con calentamiento a vapor
- Tercera válvula de entrada de agua
- Entradas de agua de alta capacidad (IA80)
- Centrifugación con factor G 175



CONSTRUCCIÓN
ERGONÓMICA



PUERTA EXTRA
GRANDE



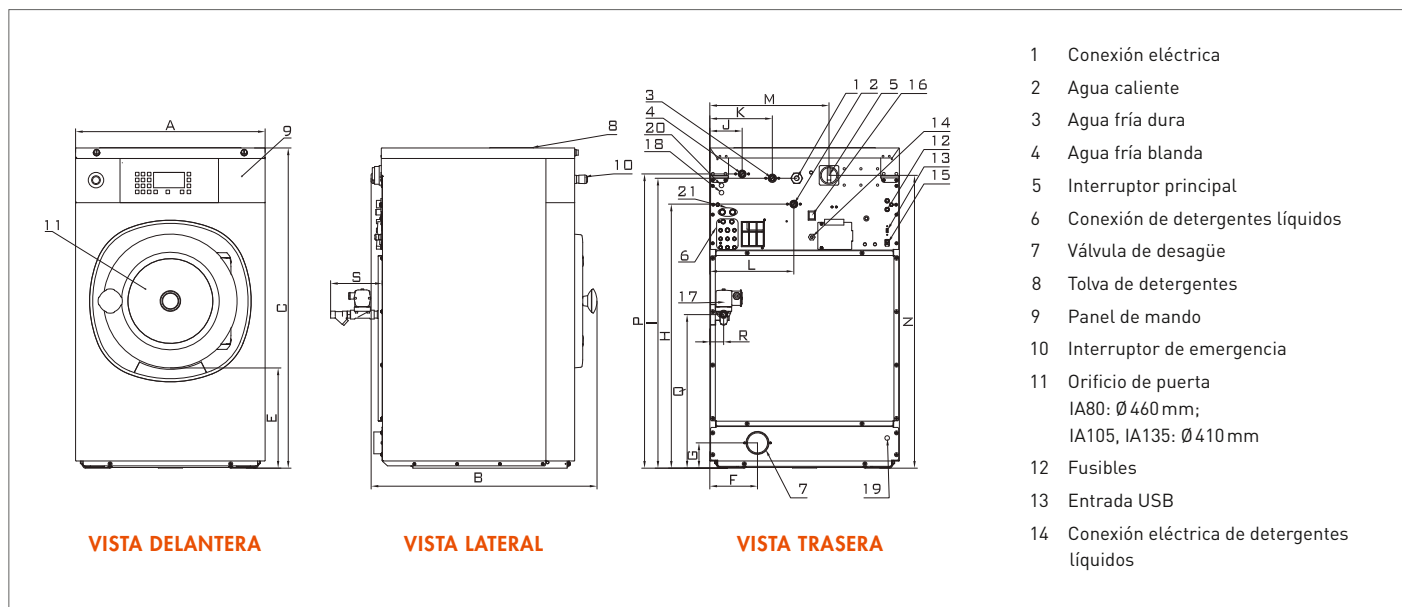
BAJO CONSUMO
DE AGUA



BAJO CONSUMO
DE ENERGÍA

IA80-IA105-IA135

TIPO		IA80	IA105	IA135
TAMBOR				
capacidad	kg	8	11	14
volumen del tambor	l	75	105	135
diámetro	mm	530	620	620
REVOLUCIONES				
revoluciones del lavado	rpm	50	46	46
revoluciones de la centrifugación	rpm	580 (100 G)-770 (175 G)	540 (100 G)-710 (175 G)	540 (100 G)-710 (175 G)
G-FACTOR		100 (optional 175)	100 (optional 175)	100 (optional 175)
CALENTAMIENTO				
eléctrico	kW	6	9	12
a vapor	bar	1 - 8	1 - 8	1 - 8
agua caliente	°C	90	90	90
RUIDO				
	dB (A)	< 65	< 65	< 65
CONEXIÓN DEL AGUA				
PRESIÓN DEL AGUA	kPa	100-800	100-800	100-800
PRESIÓN DEL AGUA RECICLAJE	kPa	300-500	300-500	300-500
CAUD. D. AGUA P. LA VÁLVULA DE ALIMENT.	l/min	20	20	20
VÁLVULA DE DESAGÜE EXTERIOR	Ø mm	76	76	76
CAUD. D. AGUA P. LA VÁLVULA DE DESAGÜE	l/min	210	210	210
CONEXIÓN DEL VAPOR				
PRESIÓN DEL VAPOR	kPa	100-800	100-800	100-800
DIMENSIONES A×A×P				
	mm	1115×660×785	1225×750×785	1225×750×900
DATOS DE TRANSPORTE				
peso bruto	kg	145	185	200
peso neto	kg	135	170	190
empaquetado A×A×P	mm	1245 x 710 x 835	1355 x 800 x 835	1355 x 800 x 950



DIMENSIONES

	A	B	C	D	E	F	G	H	I	J	K	L	M	N	O	P	Q	S
IA80	660	785	1115	676	349	166	88	920	1010	113	218	293	415	1020	1025	535	48	180
IA105	750	785	1225	676	342	225	98	1030	1120	113	218	338	505	1130	1135	480	42	192
IA135	750	900	1225	788	342	225	98	1030	1120	113	218	338	505	1130	1135	480	42	192
	width	depth	height															

		IA80
CONSUMO DE AGUA	l/kg	7,2
CONSUMO DE LA ENERGÍA	kWh/kg	0,19

* Programma n.11