

DHS-27/36 TOUCH II LAVADORAS ALTA VELOCIDAD



TOUCH II

Pantalla táctil de 7", programable y de fácil uso
Conexión USB. Incluye software para pc para programar, trazabilidad, análisis de datos...
Videos en pantalla: anuncios, instrucciones (muy útil para autoservicio)
37 idiomas
8 señales de dosificación estándar



FACTOR G

FACTOR G elevado de 450



EFICIENCIA

Sistema de pesaje inteligente
Optimal loading
Preparado para conexión a depósitos de recuperación: ECOTANK
Bajo consumo de agua



VERSATILIDAD

Hechas a medida: personalización
OPL < > Monedero / Fichero
Eléctrica < > Agua caliente
Válvula desagüe < > Bomba
Wet cleaning



CONECTIVIDAD

Servicio técnico remoto
Gestión de lavanderías: OPL y autoservicio
Pago remoto



ERGONOMÍA

Mayores diámetros de puertas : Ø460 (para DHS-27) y Ø560 (para DHS-36)
Fácil apertura y cierre de puerta



MANTENIMIENTO

Panel abatible: fácil acceso a componentes
Piezas equivalentes para todos los modelos: motor, piezas electrónicas, contactores
Menú técnico: trazabilidad, diagnóstico de errores



OTROS

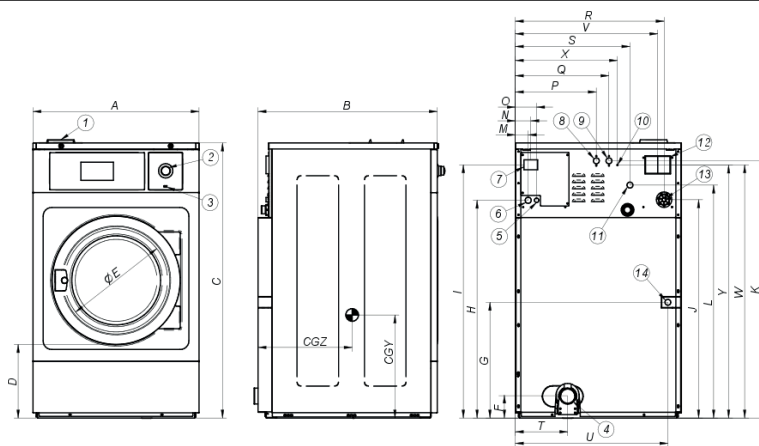
Mueble exterior en skinplate gris
Tambor y cuba en acero inoxidable AISI 304
Jabonera de 4 compartimentos
Control de desequilibrio mediante variador
Sistema de ayuda a la carga
Certificaciones CE, WRAS y EAC. Opción ETL



OPCIONES

- Doble desagüe
- Válvula normalmente cerrada
- Water RE-CYCLE: recirculación del agua de lavado
- Patas niveladoras
- Sistema de pesaje (sensores en patas). Incluye kit con 6 señales de dosificación extra
- Tarjeta con 6 señales de dosificación extra. Total de 14 señales
- Impresora
- Comunicación DomusConnect
- Junta de silicona para DHS-27
- Puerta reversible: apertura puerta sentido contrario
- Modelo tropicalizado: placa protegida
- Kit vapor para transformar una E o HW a vapor
- Zócalo para igualar altura de las máquinas por la parte superior
- Zócalo para nivelar altura de carga (base puerta a 850mm)
- Mueble exterior en acero inoxidable AISI 304
- Panel frontal en acero inoxidable AISI 304
- Voltaje marítimo para modelos eléctricos: 440V III 50/60 Hz No neutral
- Voltaje 230 V III 50/60 Hz para DHS-36
- Kit monedero/ fichero
- Apertura de puerta temporizada

DATOS TÉCNICOS	UNIT.	DHS-27 TOUCH II	DHS-36 TOUCH II				
TAMBOR							
Capacidad de carga 1:9 / 1:10	Kg	28/25	39/35				
Volumen	l	250	350				
Diámetro	mm	770	860				
Profundidad	mm	530	602				
DATOS GENERALES							
Velocidad lavado / Velocidad centrifugado	r.p.m.	45/1.024	42,5/966				
Factor G	-	450	450				
Fuerza máxima transmitida	KN	4,92 ±1,75	7,36 ±2,45				
Frecuencia fuerza dinámica	Hz	15	14,3				
Nivel sonoro	dB	<70	<70				
Versión Autoservicio	-	Si	Si				
Doble desagüe	-	EXTERNO - Opc	Opc				
Sistema pesaje / Sistema volcado	-	Opc/No	Opc/No				
PUERTA							
Alto centro puerta / Alto base puerta	mm	865/560	885/540				
Diámetro	mm	460	560				
POTENCIA							
Motor	kW	4	4				
Potencia calorífica (eléctrica)	kW	18	21				
Potencia eléctrica total (mod.eléctrico)	kW	19,2	22				
Pot. eléc. total (mod. agua cal, vapor)	kW	4	4				
CONEXIONES		ELÉCTRICA	VAPOR / AGUA CAL.	ELÉCTRICA	VAPOR / AGUA CAL.		
Tensión 230V- I + N +T	Nº x mm ² / A	-	3 x 1,5 / 16A	-	-		
Tensión 230V - III + T	Nº x mm ² / A	3 x 10 / 50A	-	3 x 25 / 63A	3 x 1,5 / 16A		
Tensión 400V - III + N + T	Nº x mm ² / A	3 x 4 / 32A	-	3 x 16 / 40A	3 x 1,5 / 6A		
Entrada de vapor (modelo a vapor)	inch	3/4"		3/4"			
Consumo máximo de vapor (modelo a vapor)	Kg/h	15		18			
Entrada agua	inch	3/4"		3/4"			
Presión de red	Kgs/cm ²	2-4		2-4			
Consumo máximo de agua*	Lit/h	175,5		261,3			
Desagüe	mm/inch	3"		3"			
Capacidad de desagüe	Lit/min	200		200			
DIMENSIONES / DIMENSIONES CON EMBALAJE							
Ancho / Ancho	mm	979/1.040			1.095/1.165		
Profundo / Profundo	mm	1.041/1.160			1.184/1.230		
Alto / Alto	mm	1.553/1.850			1.598/1.920		
Peso neto / Peso bruto	kg	490/545			750/820		
Volumen	m ³	2,23			2,75		



- 1 JABONERA
- 2 PAÑO DE EMERGENCIA
- 3 PUERTO USB
- 4 DESAGÜE
- 5 CONEXIÓN ELÉCTRICA A BOMBAS DE JABÓN LÍQUIDO
- 6 CONEXIÓN ELÉCTRICA
- 7 INTERRUPTOR GENERAL
- 8 ENTRADA DE AGUA AUXILIAR
- 9 ENTRADA DE AGUA CALIENTE
- 10 CONEXIÓN A TIERRA
- 11 ENTRADA DE AGUA FRÍA
- 12 REBOSADERO DE AGUA
- 13 CONEXIÓN PARA JABÓN LÍQUIDO
- 14 CONEXIÓN VAPOR

	A	B	C	D	E	F	G	H	I	J	K	L	M	N	O	P	Q	R	S	T	U	V	W	X	Y	CGY	CGZ
DHS-27	979	1.041	1.553	560	460	133	490	1.282	1.450	1.259	1.465	1.354	61	74	101	481	561	861	673	367	909	831	1.424	624	1.510	773	710
DHS-36	1.095	1.184	1.598	540	525	158	576	1.330	1.498	1.297	1.513	1.383	61	74	101	596	676	976	808	384	1.028	946	1.462	861	1.558	795	732